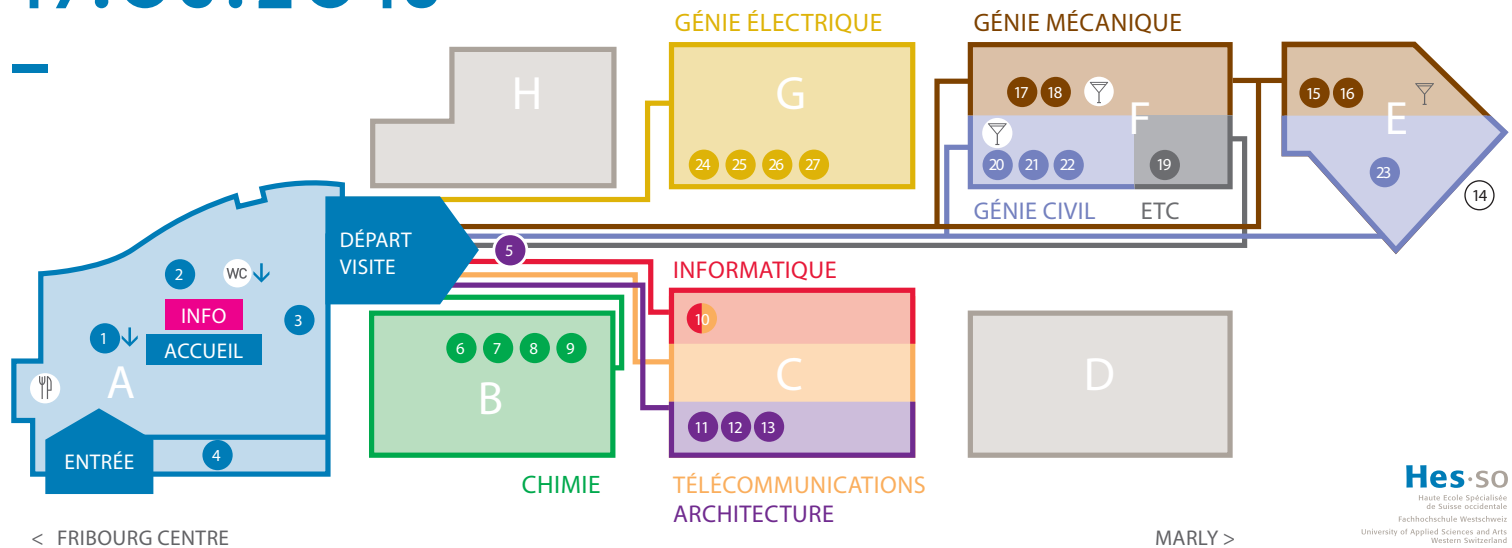


# Portes ouvertes

## 17.03.2018



Haute école d'ingénierie et d'architecture Fribourg  
Hochschule für Technik und Architektur Freiburg



**Hes·so**  
Haute Ecole Spécialisée  
de Suisse occidentale  
Fachhochschule Westschweiz  
University of Applied Sciences and Arts  
Western Switzerland

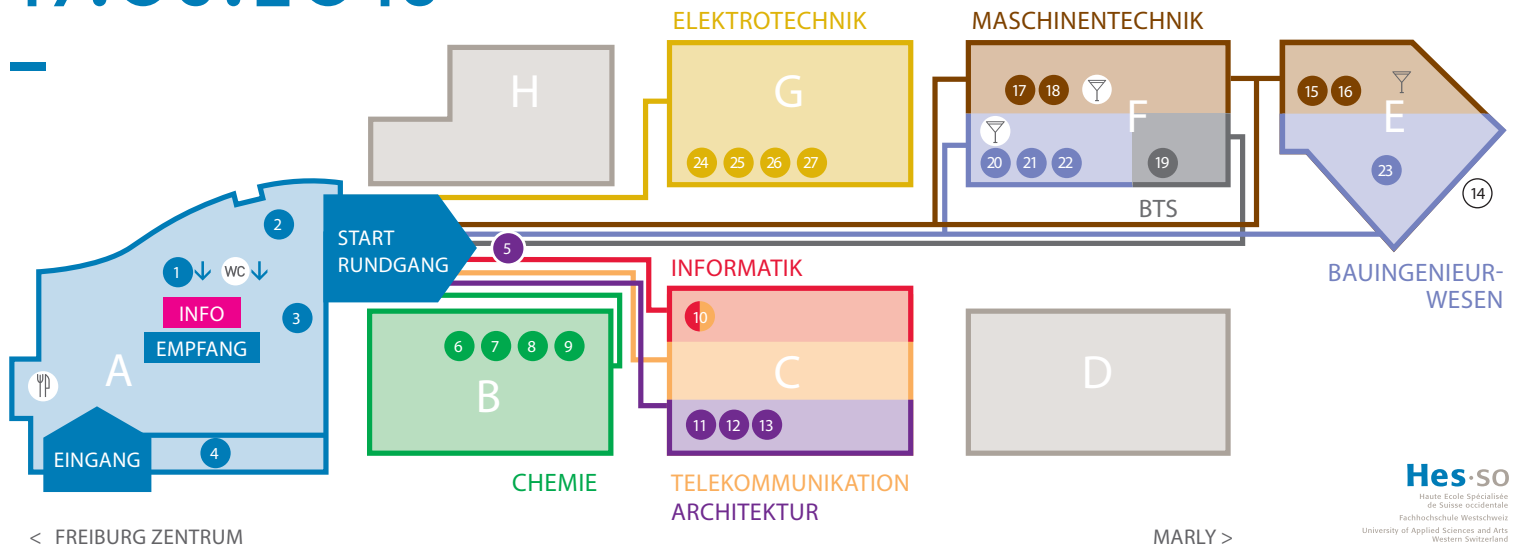
- 1 ACCUEIL  
INFO  
> Hall d'entrée
- 2 2 SÉANCES D'INFORMATION  
BACHELOR/ ETC  
Renseignez-vous sur nos formations HES  
et une filière de votre choix.  
⌚ 10h/14h  
> Aud. E. Gremaud (sous-sol bâtiment A)
- 3 EIA-FR 2017  
WINNING CONTEST  
Fribourg Challenge/Solar Decathlon/  
Hydrocontest  
> Hall d'entrée
- 4 FAKE-NEWS, FLOT D'INFORMATIONS ?  
Des informations fiables, scientifiques  
et gratuites à découvrir à la bibliothèque!  
> Bibliothèque (3<sup>e</sup> étage)
- 5 PRÉSENTATION TRAVAUX D'ÉTUDIANTS  
Structure en bois d'environ 6 m de hauteur.  
> Extérieur
- 6 CHEMKIDS  
Démonstration de chimie amusante.  
> B20.09
- 7 DAVID CONTRE GOLIATH –  
PLUS PETIT MAIS PLUS FORT  
Produire plus et plus rapidement,  
mais à moindre coût et avec un impact  
environnemental réduit.  
> B20 (hall)
- 8 MICROSCOPIE ÉLECTRONIQUE  
Microsmos: quand les yeux ne voient plus rien,  
les électrons prennent un relai pour observer  
l'infime petit!  
> B20
- 9 LE COSMÉTIQUE: LA CHIMIE DANS LA PEAU  
Une crème pour les mains à faire soi-même.  
> B20
- 10 PARCOURS DES TECHNOLOGIES  
DE L'INFORMATION  
Parcours d'animation et de découverte  
des métiers des technologies de l'information.  
Le parcours comprend plusieurs postes sur les  
thèmes de la communication de l'information,  
la réalité virtuelle et la robotique.  
> Etages C00 et C10 en entier
- 11 KAPLA  
Activité ludique de construction proposée  
par le Centre Kapla de Lyon.  
> C40.03 / C40.07
- 12 EXPOSITION DE LA FILIÈRE  
D'ARCHITECTURE  
Présentation de travaux d'étudiants.  
> C40 et paliers bâtiment B / C
- 13 AUGMENTED REALITY  
Animation de Redouane Boumaref.  
> C40 / 21
- 14 ACTIVITAS  
Association d'ancien-ne-s et d'actif-ive-s  
étudiant-e-s.
- 15 MÉCA-ROUE  
Venez gagner des lots fabuleux à la roue  
de la chance de la mécanique: la méca-roue!  
> Bâtiment E « Atelier »
- 16 3D WORLD  
Comment transformer un vrai objet en un objet  
digital 3D ? Comment sortir un objet digital 3D  
de l'ordinateur pour l'avoir en main ?  
Par ici pour le monde en 3D.  
> Bâtiment E « Atelier »
- 17 CAPTEURS DE PRESSION  
Venez tester votre capacité pulmonaire!  
> Halle F de génie mécanique
- 18 TORNADE  
Stand Tornado: la reproduction en laboratoire  
d'un formidable phénomène naturel.  
> Halle F rez-de-chaussée
- 19 INITIATION À LA MENSURATION  
Initiez-vous à l'emploi d'instruments de  
mensuration (théodolites, GPS, etc.) en  
effectuant de petits exercices de mesures et  
d'implantation.  
> Hall d'entrée bâtiment F
- 20 CA TREMBLE! CA VIBRE!  
Briques séisme.  
> Halle du bâtiment F
- 21 DÉMONSTRATION AU LABO STRUCTURE  
Essai de rupture de différents matériaux.  
⌚ 11h30/15h30  
> Halle du bâtiment F
- 22 JEUX DE CONSTRUCTION  
Construisez de petites structures  
à l'aide du jeu MOLA!  
> Mezzanine de la halle F
- 23 BADABOUM!  
Simulation d'instabilité rocheuse  
de grande ampleur.  
⌚ 10h/11h/14h/15h  
> Salle E 2 du bâtiment E
- 24 SON & LUMIÈRE À 400'000 VOLTS  
Démonstration spectaculaire =  
une désolation du point de vue applicatif.  
⌚ 2 fois par heure (H + 00 / 40')  
> G00.07
- 25 PROJET D'ÉTUDIANT PS4 RUGBY PARTY  
Deux robots télécommandés réalisés dans le  
cadre des projets de 2<sup>e</sup> année seront présentés  
par les étudiants eux-mêmes.  
> Cour extérieur ou G10.07
- 26 EUROBOT 2018 « ROBOT CITIES »  
Les étudiants « RTFM » présentent EUROBOT  
2018 « Robot Cities ».  
> G00.10
- 27 WHERE NO ONE HAS GONE BEFORE...  
Les quatre étudiants GE racontent  
leur aventure spatiale...  
> Hall G10

# Tag der offenen Tür

## 17.03.2018



Haute école d'ingénierie et d'architecture de la Suisse occidentale  
Hochschule für Technik und Architektur Freiburg



< FREIBURG ZENTRUM

MARLY >

**Hes·so**  
Haute Ecole Spécialisée  
de Suisse occidentale  
Fachhochschule Westschweiz  
University of Applied Sciences and Arts  
Western Switzerland

- 1 EMPFANG  
INFO  
> EINGANG
- 2 2 INFO-VERANSTALTUNGEN  
BACHELOR/ BTS  
Info-Veranstaltungen über unsere FH-Ausbildungen und den Studiengang Ihrer Wahl.  
⌚ 10 Uhr /14 Uhr  
> Auditorium E. Gremaud
- 3 HEIA-FR 2017  
WINNING CONTESTS  
Fribourg Challenge/Solare Decathlon/  
Hydrocontest  
> Eingangshalle
- 4 FAKE-NEWS, INFORMATIONSLUT?  
Entdecken Sie die Bibliothek! Sichere, wissenschaftliche und kostenlose Informationen erwarten Sie!  
> Bibliothek (3. Stock)
- 5 AUSSTELLUNG DER STUDENTEN-ARBEITEN  
6 m hohe Holzstruktur.  
> Draussen
- 6 CHEMKIDS  
Lustige Chemieexperimente.  
> B20.09
- 7 DAVID GEGEN GOLIATH –  
KLEINER ABER STÄRKER  
Mehr und schneller produzieren, jedoch mit geringeren Kosten und umweltfreundlicher.  
> B20 (Halle)
- 8 ELEKTRONISCHE MIKROSKOPIE  
Mikrokosmos: Wenn das Auge nicht mehr hilft übernehmen Elektronen und offenbaren das unendlich Kleine!  
> B20
- 9 KOSMETIK  
Handcrème zum Selbermachen.  
> B20
- 10 PARCOURS: INFORMATIONSTECHNOLOGIEN  
Animationen und Wissenswertes rund um die Informationstechnologien: Ein Parcours zu den Themen Telekommunikation, virtuelle Realität und Robotik.  
> Etagen C00 und C10
- 11 KAPLA  
Spielerische Aktivitäten im Bereich Bau & Kontruktion.  
> C40/03 – C40/07
- 12 ARCHITEKTURAUSSTELLUNG  
Thematische Ausstellung des Studiengangs Architektur.  
> C40 und Kafeteria Gebäude B/C
- 13 AUGMENTED REALITY  
Animation von Redouane Boumaref.  
> C40/21
- 14 ACTIVITAS  
Vereinigung von aktuellen und ehemaligen Studierenden.
- 15 MECHANIK IM GLÜCK  
Interessante Preise zu gewinnen am Glücksrad!  
> Gebäude E « Atelier »
- 16 3D-WELT  
Wie wird ein Gegenstand 3D-digitalisiert und wie holt man das 3D-Objekt wieder aus dem PC? Hier geht's zur dreidimensionalen Welt.  
> Gebäude E « Atelier »
- 17 DRUCKSENSOREN  
Hier können Sie die Leitstung Ihrer Lungen testen.  
> Halle F Machinentchnik
- 18 TORNADO  
Tornado: Simulation eines beeindruckenden Naturphänomens.  
> Halle F Erdgeschoss
- 19 CRASH-KURS IN MESSTECHNIK  
Lernen Sie in praktischen Übungen die Grundlagen der Messtechniken für Theodoliten, GPS, usw.  
> Eingangshalle Gebäude F
- 20 HIER BEBT ES! HIER WACKELT ES!  
Backstein & Erdbeben.  
> Halle Gebäude F
- 21 DEMO IM STRUKTURLABOR  
Bruchfestigkeitsversuche mit verschiedenen Materialien.  
⌚ 11.30 Uhr /15.30 Uhr  
> Halle Gebäude F
- 22 SPIEL: BRÜCKENBAU  
Modellieren und testen Sie verschiedene Brückenprojekte auf dem Computer.  
> Mezzanine Halle F
- 23 ACHTUNG STEINSCHLAG!  
Simulation: Einsturz einer unstabilen Felswand.  
⌚ 10 Uhr /11 Uhr /14 Uhr /15 Uhr  
> Raum E 2 Gebäude E
- 24 SOUND & LIGHT BEI 400'000 VOLT  
Demo: Unter Hochspannung.  
⌚ 2 Demos / Stunde (00.00 + 00.40 Uhr)  
> G00.07
- 25 SEMESTERPROJEKT RUGBYPARTY  
Roboter-Demo: Zwei Studenten im 2. Jahr zeigen ihre selbstgebauten Roboter.  
> Bei schönem Wetter draussen, bei Regen im G10.07
- 26 EUROBOT 2018 « ROBOT CITIES »  
Die Studierenden des Teams « RTFM » zeigen Ihnen EUROBOT 2018 « Robot Cities ».  
> G00.10
- 27 WHERE NO ONE HAS GONE BEFORE...  
Vier Studierende aus der Elektrotechnik erzählen über ihr Abenteuer im Weltall.  
> Halle G10